



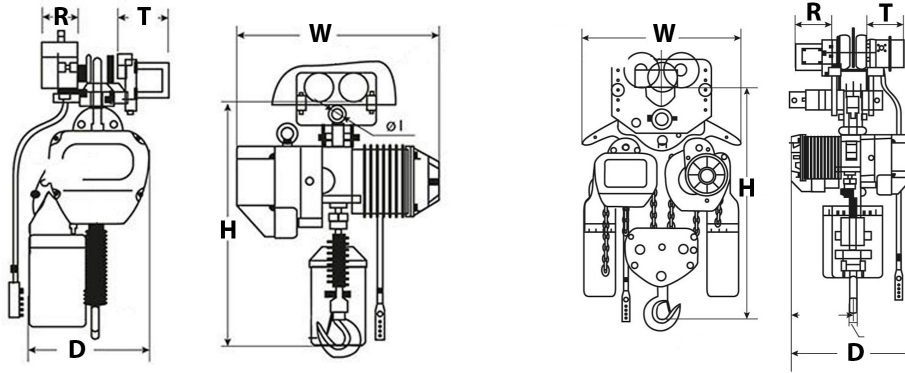
Tecle Polipasto Cadena con Carro Electrico 3 Tons 3 Fases 9 Metros Heavy Duty M5 380V

Características Esenciales

- La Calidad está adentro: Equipo Heavy Duty H4/M5. Carcasa de Aluminio Compuesto, Rodamientos NSK.
- Seguridad: Cadena Heavy Duty G100 ó FEC G80 japonesa. ASTM A973. Limitadores de Recorrido
- Flexibilidad: Voltaje, altura de izaje y alcance de la botonera se pueden customizar.
- Estándares: US y EC ASME HST-1, ASME B30.16/B30.17, EN14492-2 , EN60204-32

Especificaciones Técnicas

Capacidad de Carga	6600 lb / 3000 kg	Altura de Izaje Estandar (Customizable)	30 ft / 9 m
Velocidad /min	26ft/8m@60Hz 21.7ft/6.6m@50Hz	Numero de Velocidades	1 Speed - Optional Variable Speed
Voltaje	3 Phase 208~240/440~480V 50/60Hz	Clase de Servicio	H4/M5/2m/Class D
Freno Motor	Yes DC Electromagnetic	Protección IEC Motor	IP55
Freno Dinámico	Only with Optional VFD	Control	Pendant Control and Optional Wireless
Voltaje del Control	24V	Tipo Transmisión / Reductor	Spur gearbox with Oil splash lubrication
Tipo de Cadena	G80 JAPAN	Dimensiones de la Cadena	11.2 x 34 mm
Caidas de Cadena	1	Longitud de cadena	30 ft / 9 m
Humedad	<85%	Temperatura	-4 ~ 104° F / -20 ~ 40° C
Potencia del Trolley	0.8 kW	Nivel de Ruido	81 dB
Velocidad del Trolley /min	36 ft / 11 m (Opt. kit 69 ft / 21m)	Cantidad de Velocidades	1
Rango de ancho de la Viga	100-178 mm	Radio Mínimo de Giro	3.3 ft / 1 m
Normas	ASME HST-1 , ASME B30.16 , B30.17 , EN60204-32	Garantía	3 Year
T Motor del Carro	6.14 in / 156 mm	R Carro Ancho Caja	8 in / 200 mm
Hoist Contactor Brand	EATON 25 AMP		



Peso & Dimensiones

Peso Total 445 lbs / 202 Kg

Detalles del Empaque

H Altura Muerta 26 in / 650 mm

D Depth 18 in / 450 mm

W Ancho 30 in / 745 mm

J Boca Gancho 1.9 in / 48 mm

Referential Images / Imágenes Referenciales
 Specifications may change without notice / las especificaciones pueden cambiar sin previo aviso