



Winch Pulley 12 Ton

Especificaciones Técnicas

Capacidad de Carga

26400 lb / 12000 kg

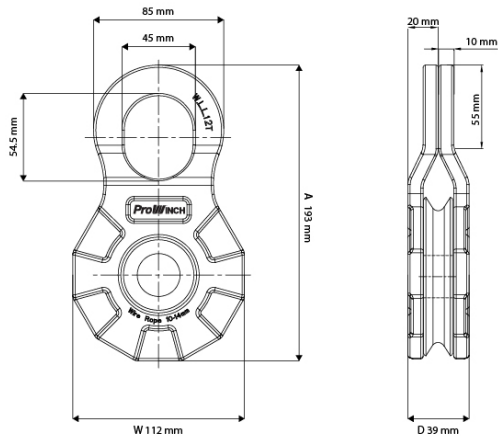
Factor de Diseño

2:1

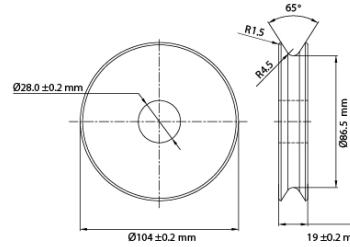
Garantía

3 Year

Pulley Housing



Pulley Disc



Pulley Specs

Capacity	Breaking Resistance	Product Weight	Material	Rope Diameter
24,000lbs/ 12,000kg	48,000lbs/ 24,000kg	3.1kg	carbon steel #45	10-14mm

Peso & Dimensiones

Peso Total 7 lbs / 4 Kg

Detalles del Empaque

A Altura Total 7.60

D Depth 1.54

W Ancho 4.41

Referential Images / Imágenes Referenciales
 Specifications may change without notice / las especificaciones pueden cambiar sin previo aviso