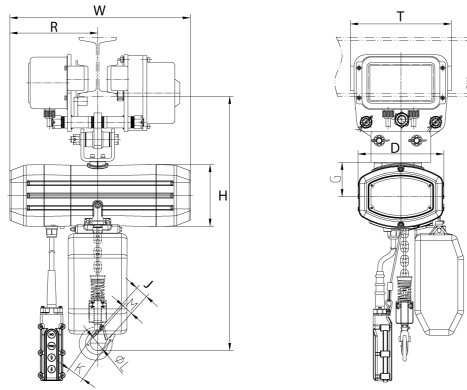




300 Lb Mini Electric Chain Hoist Power Trolley 15 ft Chain H3 110V

Especificaciones Técnicas

Capacidad de Carga	300 lbs / 135 kg	Altura de Izaje Estandar (Customizable)	15 ft / 4.5 m
Velocidad /min	14 ft / 4.3 m	Numero de Velocidades	1 Speed
Voltaje	1 Phase 120V 60Hz	Clase de Servicio	H3/M4/1Am/Class C
Freno Motor	Yes	Protección IEC Motor	IP55
Control	Pendant Control	Voltaje del Control	24V
Tipo de Cadena	G100	Dimensiones de la Cadena	5*15 mm
Caidas de Cadena	2	Longitud de cadena	15 ft / 4.5 m
Humedad	<85%	Temperatura	-4 ~ 104° F / -20 ~ 40° C
Nivel de Ruido	81 dB	Cantidad de Velocidades	1
Rango de ancho de la Viga	3 - 7in	Normas	UL 1340 - ASME HST-1 , ASME B30.16, EN60204-32
UL File	MSXT.E528915 - Hoists	Garantía	3 Year



Peso & Dimensiones

Peso Total 104 lbs / 48 Kg

Detalles del Empaque

H Altura Muerta 14.6

D Depth 6

W Ancho 14.1

J Boca Gancho 1.02

X Diametro Rueda 3.75

Referential Images / Imágenes Referenciales
 Specifications may change without notice / las especificaciones pueden cambiar sin previo aviso