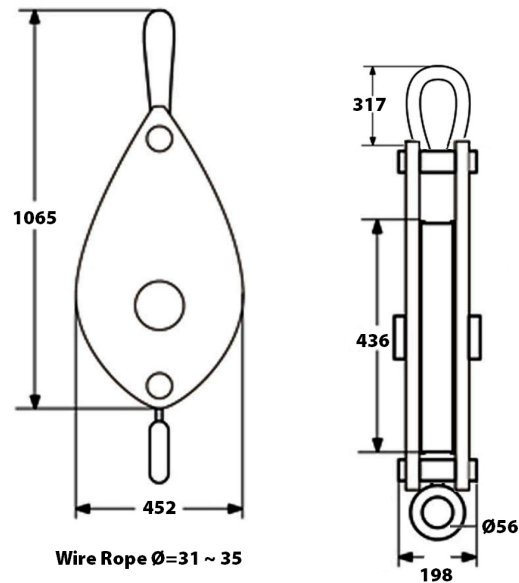




## Polea 20 Toneladas, Simple con grillete cerrado

### Especificaciones Técnicas

|                             |                    |                         |     |
|-----------------------------|--------------------|-------------------------|-----|
| <b>Díámetro de la Polea</b> | Ø14.17" / Ø 360 mm | <b>Factor de Diseño</b> | 4:1 |
| <b>Garantía</b>             | 3 Year             |                         |     |



## Detalles del Empaque

|                       |        |
|-----------------------|--------|
| <b>A Altura Total</b> | 1120mm |
| <b>D Depth</b>        | 175mm  |
| <b>W Ancho</b>        | 455mm  |

Referential Images / Imágenes Referenciales  
 Specifications may change without notice / las especificaciones pueden cambiar sin previo aviso