



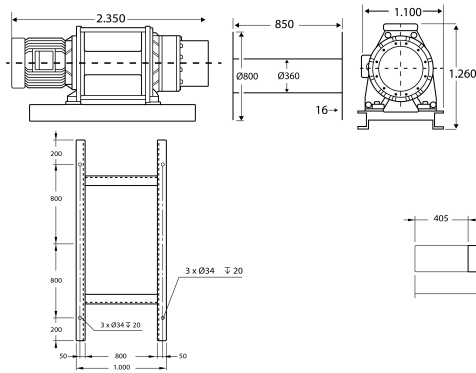
Winche Eléctrico de 23 Ton 52200 lbs. 380V Cable de acero No Incluido

Características Esenciales

- Frenos de Disco, de liberación electromagnética al Motor y al Reductor. Independientes, ambos superan el 125% de la capacidad nominal.
- Diseñado y Probado en base a las normas Americanas ASME B30.7

Especificaciones Técnicas

Plug	Open Leads	Pendant Control w/Quick Connector	No , Fixed
Pendant Control Speeds	1 Speed (Variable Optional)	Pendant Control Buttons	2
Capacidad de Carga	23 t	Capacidad 1ª Capa	52200 lb /23700 kg
Altura de Izaje Estandard (Customizable)	Up to 820 ft / 250 m	Velocidad /min	21.3 ft~37.8 ft / 6.5~11.5 m
Numero de Velocidades	1 Speed - Optional Variable Speed	Voltaje	3 Phase 380V 50Hz
Fases de entrada	3	Clase de Servicio	H4/M5/2m/Class D
Tipo de Motor	Electric AC	Potencia Motor	30 kW / 40 HP
Polos Motor	6	Freno Motor	1 @125%
Grado de Aislacion	F	Protección IEC Motor	IP54
Protección Tablero de Control	IP65	Freno Dinámico	Optional
Control	E-Stop/Up/Down - Optional Variable Speed	Voltaje del Control	24V
Tablero Eléctrico	Included	Freno al Reductor	1 @125%
Freno Tambor	Optional	Cable	Not Included
Factor de Diseño	> 3.5:1	Cable Recomendado	ø 1 1/4 in x 820 ft ø31.7 mm x 250 m
Tipo de Tambor	Steel	Humedad	<85%
Temperatura	-4 ~ 104° F / -20 ~ 40° C	Nivel de Ruido	85 db
Normas	ASME/ANSI B30.7, B30.10 / AWS D14.3 / RR-W-410E / ISO 2232	Fabricado en	Taiwan
Garantía	3 Year	BD ø Diámetro Tambor	ø360 mm
FD Diámetro Flange Tambor	ø800 mm	DL Ancho Tambor	850 mm
Pendant Control Yes No	YES	IEC Pendant Control Protection	IP65t
Pendant Control Emergency Stop	YES	Pendant Control total Length	7 ft



Layer / Capa	Rope on drum / Mts x Capa	Lifting x layer / Cap x Capa	Speed / Velocidad (per min)
1	99 ft / 30 m	52250 lb / 23700 kg	21.3 ft / 6.5 m
2	214 ft / 65 m	45225 lb / 20514 kg	24.6 ft / 7.5 m
3	345 ft / 105 m	39865 lb / 18082 kg	27.9 ft / 8.5 m
4	491 ft / 150 m	35641 lb / 16167 kg	31.2 ft / 9.5 m
5	652 ft / 199 m	32227 lb / 14618 kg	34.5 ft / 10.5 m
6	829 ft / 253 m	29409 lb / 13340 kg	37.8 ft / 11.5 m

Dimensions in mm / Dimensiones en mm

Peso & Dimensiones

Detalles del Empaque

Peso Total 7617 lbs / 3456 Kg

A Altura Total 49.61

D Depth 43.31

W Ancho 92.52

Referential Images / Imágenes Referenciales
 Specifications may change without notice / las especificaciones pueden cambiar sin previo aviso