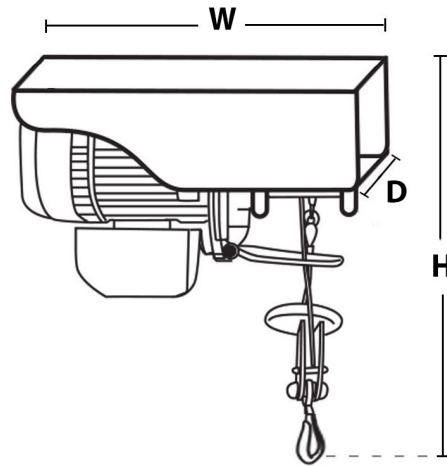




440 lb 220V Electric Wire Rope Hoist 38 ft. H1 Duty Wireless. Wireless Upper Limit Switch 3th Generation H1 Duty

Especificaciones Técnicas

Capacidad de Carga	200Kg @ 2 lines 100Kg @ 1 line	Altura de Izaje Estandard (Customizable)	40ft single line / 20ft double line (12m / 6m)
Velocidad /min	33 ft/10m @1line 16ft/5m @2line	Numero de Velocidades	1 Speed
Voltaje	1 Phase 220~240V 50/60Hz	Clase de Servicio	H1/M2/1Cm/Class A
Tipo de Motor	Squirrel Cage Induction Motor	Potencia Motor	450W
Freno Motor	YES	Grado de Aislacion	B
Protección IEC Motor	IP54	Control	Wireless F21 Remote Control
Voltaje del Control	2 x AA 1,5v	Cable	ø1/8 in / ø3.0 mm
Humedad	<85%	Temperatura	-4°~104° F / -20°~40° C
Nivel de Ruido	71 dB	Normas	ASME B30.16
Garantía	1 Year	Standards Certified	Intertek 4006091 , CAN/CSA C22.2 , EN14492-2 , EN60204-32



Peso & Dimensiones

Peso Total 21 lbs / 10 Kg

Detalles del Empaque

H Altura Muerta 12.13

D Depth 5.75

W Ancho 14.37

Referential Images / Imágenes Referenciales
Specifications may change without notice / las especificaciones pueden cambiar sin previo aviso